

## 3 Wege Kugelhahn S4 Solar Stellantrieb EO510 ECO



### Allgemeines:

- Gehäusewerkstoff: PVC-U
- Dichtungswerkstoff: EPDM
- Kugelsitzring: PTFE / Tpe
- Kugel T-Bohrung
- Dimensionen
 

DN32	(DN40 / d40 / d1 1/4")
DN40	d50 / d1 1/2"
DN50	d63 / d2"
- Spannungsbereiche: 230V AC

### Anschlussvarianten

- Klebemuffe DIN / ASTM  
PVC
- Gewindemuffe BSP  
PVC

### Betriebsdruck:

DN32 d40 1 1/4" – DN50 d63 2" PN3

### Technische Merkmale:

- Handnotbetätigung mit optischer Stellungsanzeige
- vier mögliche Stellungen
- Stellungsrückmeldung möglich
- Druckanschluss siehe Symbolfoto
- nur für Solaranwendungen
- keine 100%ige Dichtheit aufgrund der Ausgleichsbohrungen
- Schutzart IP65

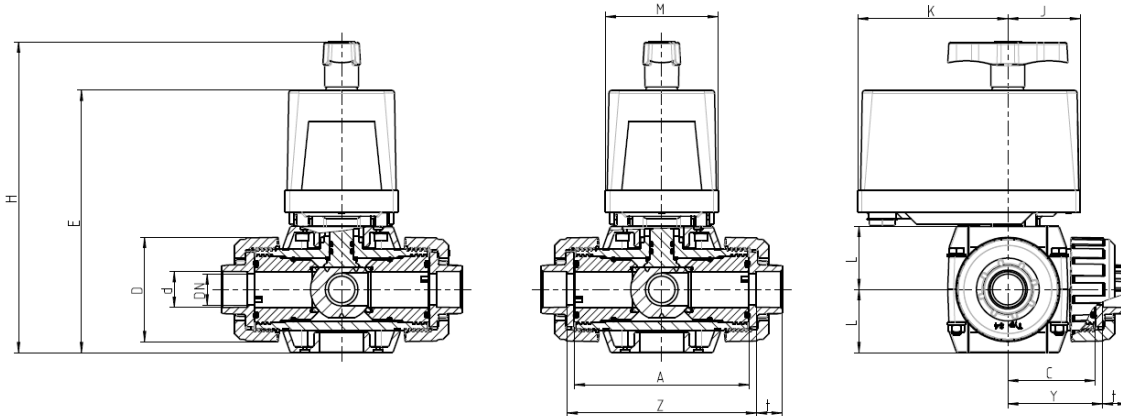
Diese Druckschrift enthält keine Gewährleistungszusagen, sondern will lediglich eine erste Information vermitteln. Das Programm wird ständig erweitert, daher entsprechen die Ausführungen und Typen dem Stand bei Drucklegung.  
Technische Änderungen vorbehalten!

# 3 Wege Kugelhahn S4 Solar Stellantrieb EO510 ECO

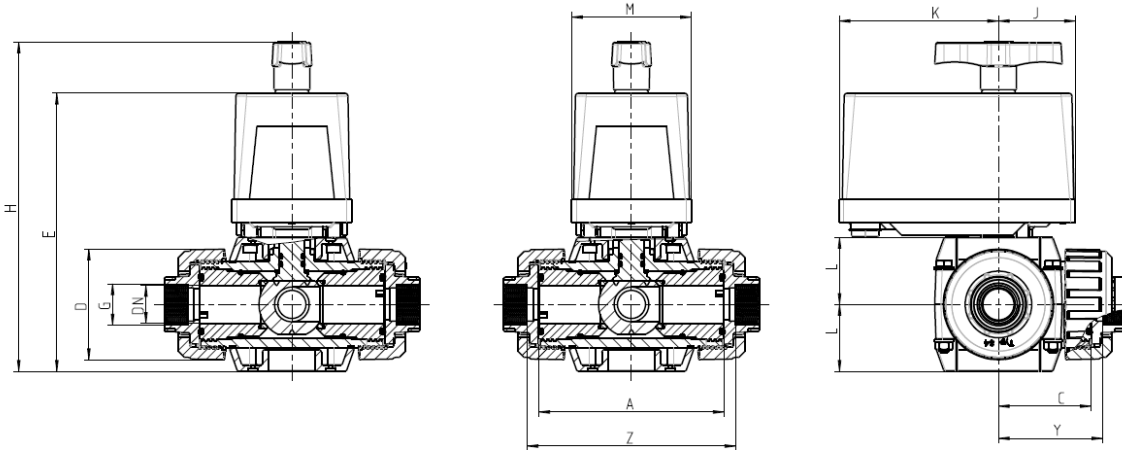


## Abmessungen:

KH-PVC-U Klebemuffe:



KH-PVC-U Gewindemuffe:



## PVC-U

### Anschlussvarianten

PVC Klebemuffe / Gewindemuffe

		DN	32	40	50
		d	40	50	63
Kugelhahn PVC-U	G <sub>GM</sub> <sup>1</sup>		1 1/4"	1 1/2"	2"
	A		162	162	181
	C		81	81	90,5
	D		101	101	124,5
	t <sub>KM</sub> <sup>2</sup>		27,5	31,5	38,5
	Y <sub>GM</sub> <sup>1</sup> / KM <sup>2</sup>		85	85	96
	Z <sub>GM</sub> <sup>1</sup> / KM <sup>2</sup>		170	171	192
		bar	3	3	3
Antrieb	E		205	205	221
	H		238	238	254
	L		56	56	65
	M		77	77	77
	J		49,5	49,5	49,5
	K		102,5	102,5	102,5

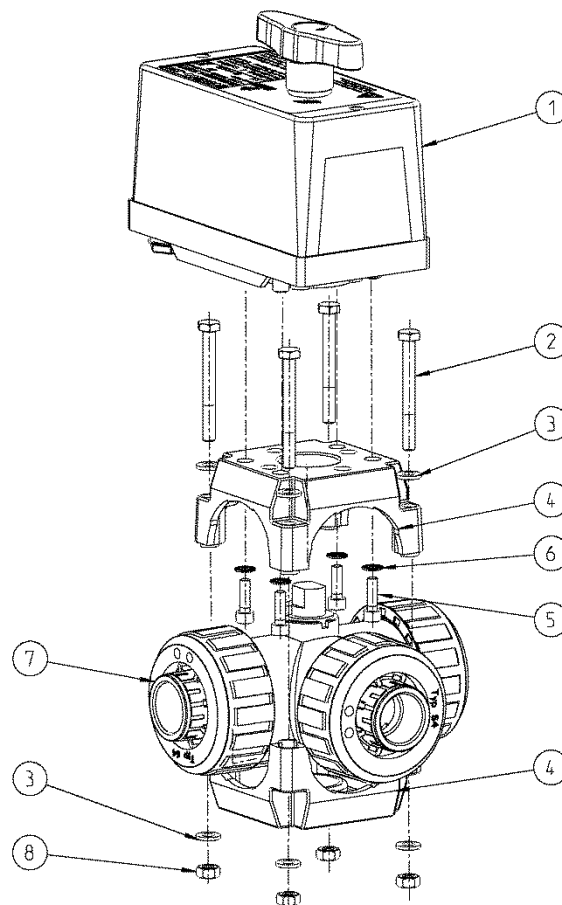
<sup>1</sup> GM = Gewindemuffe

Dimensionen in mm  
<sup>2</sup> KM = Klebemuffe

## 3 Wege Kugelhahn S4 Solar Stellantrieb EO510 ECO

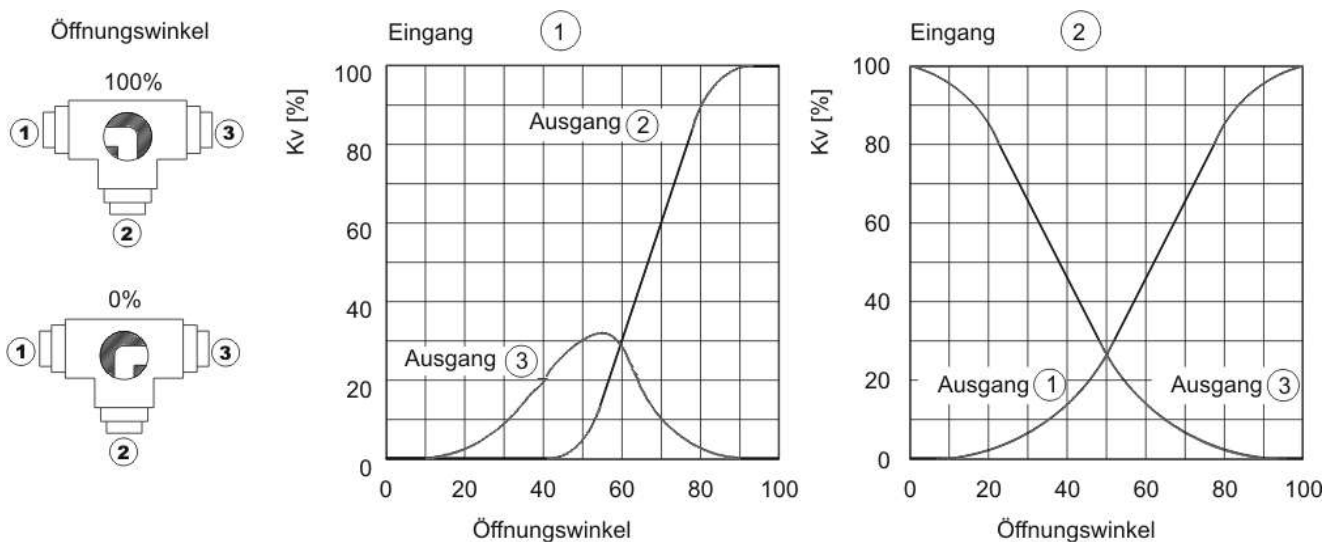
### Explosionszeichnung:

1. EO510 ECO
2. SK-Schraube
3. Beilagscheiben
4. Armaturenhalterung
5. ISK-Schraube
6. Zahnscheibe
7. 3W Kugelhahn S4
8. SK-Mutter



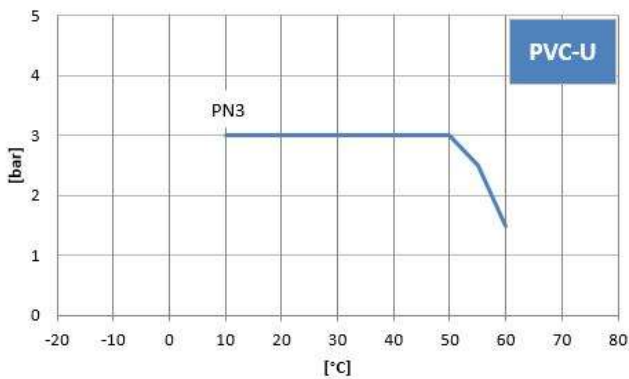
### Diagramme:

#### Durchfluss-Charakteristik

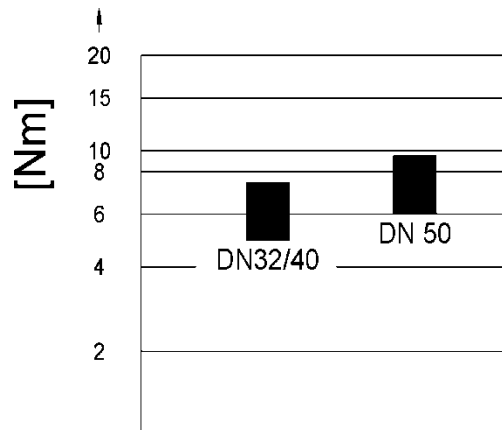


### 3 Wege Kugelhahn S4 Solar Stellantrieb EO510 ECO

Druck-Temperatur-Diagramm – PVC-U



Drehmoment



Technische Daten EO510 ECO:

	EO510 ECO-230V
Spannungsbereich	230V AC
Frequenzbereich	50 / 60 Hz
Leistungsaufnahme	4 Watt
Schutzart	IP65
Stellzeit	26 sec 90°
Stellwinkel	360° eingestellt auf 90° 2 Zwischenstellungen möglich
Einschaltdauer	60% / max. 20 min
Elektrischer Anschluss	Anbauversschraubung
Nenn Drehmoment	7 Nm
Spitzendrehmoment	9 Nm
Umgebungstemperatur	0°C bis + 50°C
Gehäusewerkstoff	ABS
Stellungsanzeige	optisch (Notbetätigungsgriff)
Handnotbetätigung	integriert

Elektrischer Anschluss:

